



# VOLPE

## НОВИНКА! ULT-Q219

### СВЕТИЛЬНИКИ СВЕТОДИОДНЫЕ

ПЫЛЕВЛАГОЗАЩИЩЕННЫЕ

**36 Вт**

**3200 лм**



**В НАЛИЧИИ  
НА СКЛАДЕ**

ГАРАНТИЯ  
**18**  
МЕСЯЦЕВ

**30000**  
ЧАСОВ  
СЛУЖБЫ

**IP65**





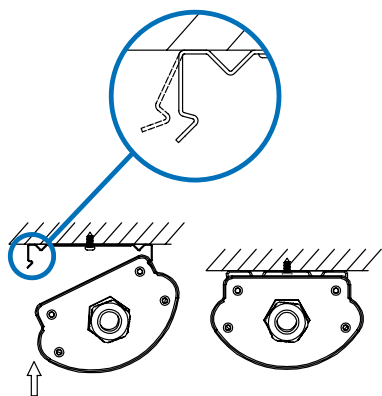
# VOLPE **НОВИНКА!** ULT-Q219

## Светодиодные светильники пылевлагозащищенные

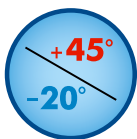
Светодиодные линейные накладные светильники ULT-Q219 предназначены для внутреннего освещения террас, гаражей и бытовок. Корпус светильника изготовлен из поликарбоната, светорассеиватель — матовый из оптического поликарбоната.



**Комплект поставки:** светодиодный светильник, монтажные клипсы, инструкция/гарантийный талон.



Для подвесного монтажа используйте комплект креплений UFL-H02 SILVER 100 POLYBAG (не входит в комплект поставки).



Наименование

Код для заказа

Мощность

Световой поток

Цветовая температура

Свет

Габаритные размеры

Коэффициент пульсации

Тип индивидуальной упаковки

Транспортная упаковка

Вт

лм

К

мм

%

шт.

ULT-Q219 36W/4000K IP65 WHITE	UL-00004988	36	3200	4000	белый	1210x53x35	<5	стрейтч-пленка	50
ULT-Q219 36W/6500K IP65 WHITE	UL-00004987	36	3200	6500	дневной	1210x53x35	<5	стрейтч-пленка	50